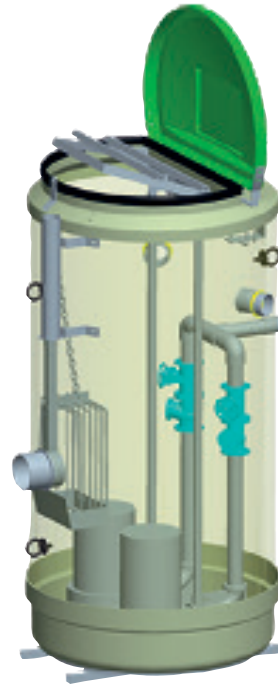


Descripción

Equipo destinado a recibir las aguas usadas (efluentes de doméstico o similar) y elevarlas al punto de vertido, en todos aquellos casos en los que el punto de captación está a un nivel inferior al punto de vertido.

Es un equipo premontado en fábrica concebido para simplificar los trabajos de instalación en obra. La cuba es de poliéster reforzado fibra de vidrio (P.R.F.V.) asegurando una muy buena resistencia a la corrosión. Este puesto de bombeo está compuesto esencialmente por 2 partes: Res3 (la cuba) y el equipamiento eléctrico. Este conjunto, montado y regulado en fábrica (solicitud contraria), es enviado a la obra y permite al instalador realizar una rápida colocación.



Dibujo orientativo

COMPOSICIÓN

Formado por 1 o 2 referencias según si se presupuesta únicamente el cuerpo de puesto de bombeo o el puesto de bombeo completo con bombas.

*RES3 (ref RES3/---/--)

- Cuba de poliéster reforzado fibra de vidrio (P.R.F.V.) con tapa en poliéster reforzado fibra de vidrio (P.R.F.V.)
- Sistema de guías y cadena de elevación.
- Válvulas de cierre en PVC salvo especificación contraria en oferta hasta un máximo de DN63 mm, de mayor tamaño se facturarán a parte.
- Válvulas de retención en PVC salvo especificación contraria en oferta hasta un máximo de DN63 mm, de mayor tamaño se facturarán a parte.
- Canalizaciones PVC presión.
- Cesta de desbaste.

Equipamiento eléctrico:

- Cuadro eléctrico 230 V o 400 V (según lo especificado en oferta) para control de 2 bombas con rotación automática entre bombas, arranque directo, alarma óptica y acústica por alto nivel, maniobra a 24 V e interruptor general.(Ref. Cuadro eléctrico).
- Bombas monofásicas o trifásicas (según lo especificado en oferta) (Ref: bomba).
- 5 Boyas de nivel (Ref. IPNB).

*En caso de solicitar únicamente el cuerpo de puesto de bombeo el cliente deberá enviar a fábrica, los kits de anclaje y la información técnica de la bomba para dejar preparados los soportes necesarios.

Opcional

- Escaleras de aluminio de altura de 2 a 11,5 m referencias REL4-109-.20, 25...).
- Polipasto para elevación de bombas hasta 200 Kg referencia REL4-089-010.

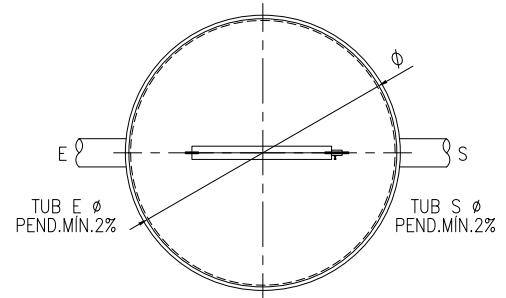
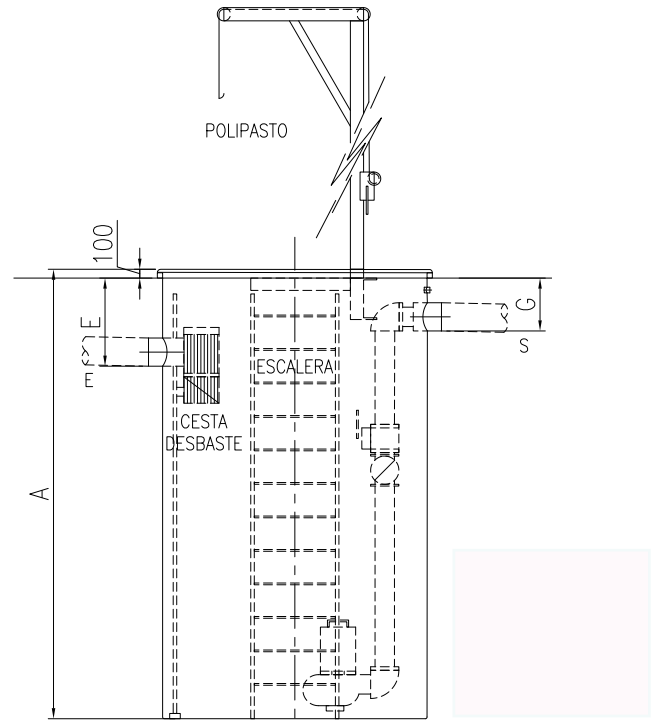
Mantenimiento

El técnico supervisor según presión que las bombas y boyas no tengan nada que las obstruya.

Estos mecanismos son fácilmente extraíbles mediante tubos guía y cadena elevación.

Bajo ningún concepto se entrará en el puesto bombeo sin los equipos de protección y medidas de seguridad apropiados.

Referencia	Volumen (m3)	Ø (mm)	A (mm)
RES3/175/20	4,81	1750	2000
RES3/175/25	6,01	1750	2500
RES3/175/30	7,22	1750	3000
RES3/175/35	8,42	1750	3500
RES3/175/40	9,62	1750	4000
RES3/175/45	10,82	1750	4500
RES3/175/50	12,03	1750	5000
RES3/250/20	9,82	2500	2000
RES3/250/25	12,27	2500	2500
RES3/250/30	14,73	2500	3000
RES3/250/35	17,18	2500	3500
RES3/250/40	19,64	2500	4000
RES3/250/45	22,09	2500	4500
RES3/250/53	25,00	2500	5300



OPCIONALES:
POLIPASTO Y ESCALERA

Descripción

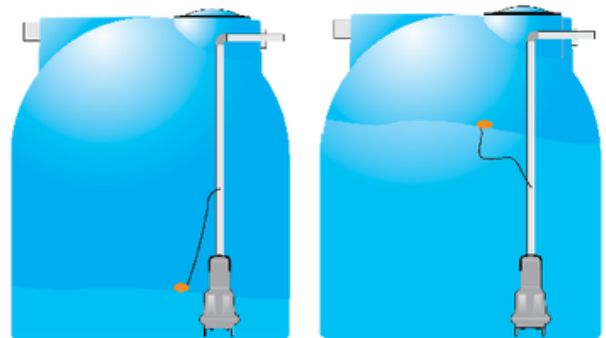
Este tipo de equipo es ideal para todas las aguas a bombear (recorrido en todos aquellos casos en los que las aguas llegan como nivel inferior del punto en que deben ser evacuadas).

Son equipos diseñados para una capacidad máxima de bombeo de 24 m³/h a 8 m.c.a.

Compuestos por:

- Cuba de polietileno en color azul de 0,5 m³, 1 m³ o 1,5 m³.
- 1

- Bomba monofásica automática (a excepción del modelo PB25T-15 que es trifásica).
- Interruptor de nivel (boya) para función marcha/paro.
- Válvula de cierre.
- Válvula antirretorno.



Bomba en paro

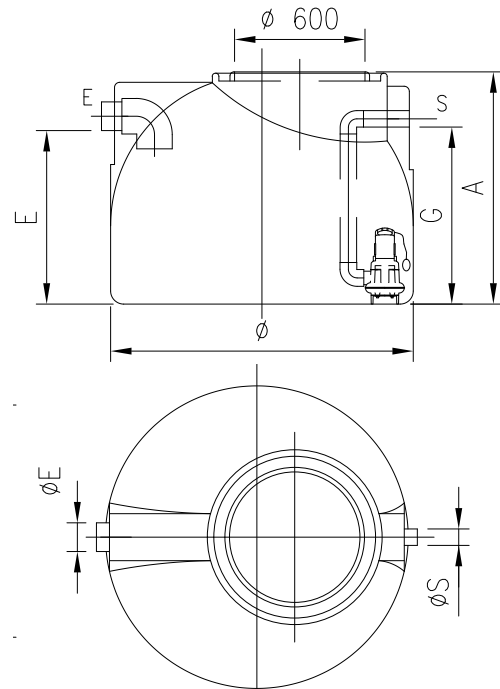
Bomba en marcha

Opcional

Bajo pedido se puede solicitar un armario eléctrico con alarma de nivel referencia AE-PB1A, con protección para bomba monofásica automática y señal acústica con selector de paro.

Bajo pedido las bombas se pueden suministrar trifásicas.

A excepción del modelo PB25T-15 que lleva bomba trifásica y cuadro con protección.



Funcionamiento

El puesto de bombeo recibe todas las aguas a bombear, se llena y el interruptor asciende hasta el nivel de activación, que impulsa la puesta en marcha de la bomba. El nivel desciende hasta que el depósito está casi vacío, momento en que el interruptor de nivel marca el paro de la bomba y así sucesivamente.

No precisa cuadro eléctrico para su funcionamiento excepto en caso de colocación de alarma sonora de nivel (opcional).

Las operaciones marcha/paro funcionan automáticamente a través del interruptor de nivel.

Instalación

Se seguirán las indicaciones recogidas en el «Manual de Instrucciones de Instalación. Requisitos y recomendaciones para la instalación de depósitos de polietileno», suministrado con el equipo.

Es imprescindible disponer de conexión eléctrica.

El acoplamiento y conexionado final de la bomba en el interior del equipo, debe realizarla en obra el cliente.

Referencia	Volumen (m ³)	E (mm)	Ø (mm)	G (mm)	A (mm)	Ø Tubo E-S (mm)	Caudal Bomba
PB5-05	0.5	665	1160	673,5	935	110-63	5 m ³ /h a 8 m.c.a.
PB5-10	1	1070	1160	1083,5	1350	110-63	5 m ³ /h a 8 m.c.a.
PB5-15	1.5	1005	1550	978,5	1300	110-63	5 m ³ /h a 8 m.c.a.
PB15-10	1	1070	1160	1083,5	1350	110-63	15 m ³ /h a 8 m.c.a.
PB15-15	1.5	1005	1550	978,5	1300	110-63	15 m ³ /h a 8 m.c.a.
PB25T-15	1.5	1005	1550	978,5	1300	110-63	24 m ³ /h a 8 m.c.a.