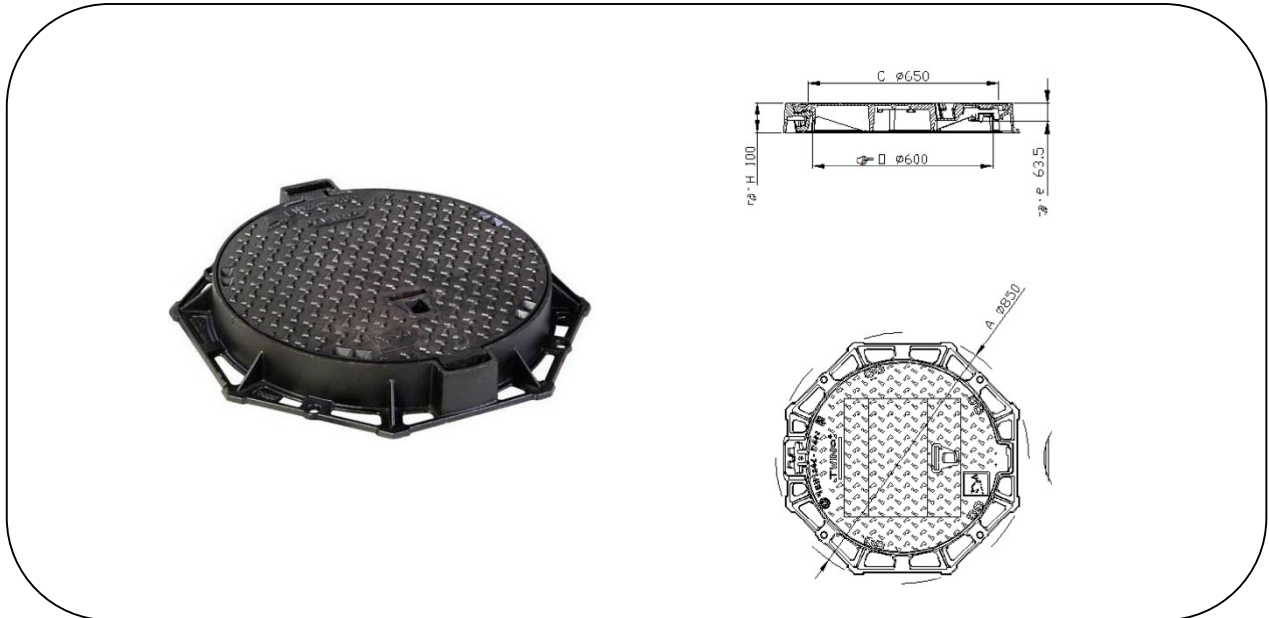


# REGISTRO ARTICULADO POZO D400 marco redondo



## CARACTERÍSTICAS:

- Realizados en fundición dúctil.
- Cumplen con la Norma EN-124, Clase D400.
- Revestimiento con pintura negra.
- Superficie metálica antideslizante.
- Tapa redonda y marco octogonal para vías de circulación de vehículos.
- Bloqueo de seguridad con la tapa abierta a 120° y extraíble a 90°
- Posibilidad de marcajes personalizados.
- Opción de insertar un cierre para evitar robos.



PRODUCTO	Dim.exteiores (cm) A	Apertura libre (Cm) O	Altura (Cm) H	Peso (Kg)
<b>R100 *</b>	71,5	55,5	9,80	
<b>TWINO SR Aenor</b>	85,0	60,0	10,00	52
<b>GEO SR Aenor</b>	85,0	60,0	10,00	58
<b>MAESTRO SR Aenor</b>	85,0	60,0	10,00	71